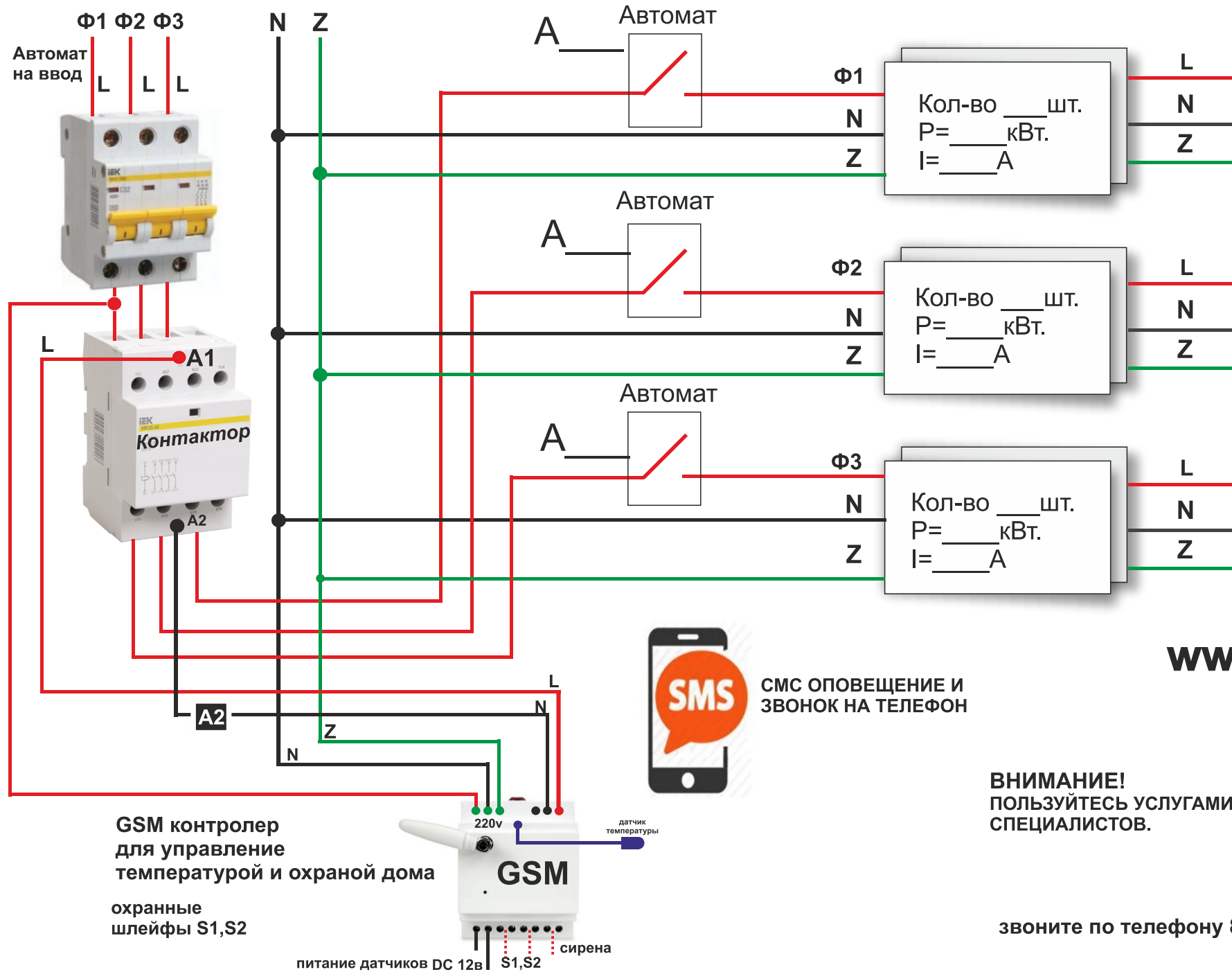


# 21.11.13 3-х фазное подключение обогревателей НЛО через GSM и контактор силовой нагрузки.



СМС ОПОВЕЩЕНИЕ И  
ЗВОНОК НА ТЕЛЕФОН

[www.nlo52.ru](http://www.nlo52.ru)

**ВНИМАНИЕ!**  
ПОЛЬЗУЙТЕСЬ УСЛУГАМИ КВАЛИФИЦИРОВАННЫХ  
СПЕЦИАЛИСТОВ.

Есть вопросы?  
звоните по телефону 8-904-785-60-06 Алексей