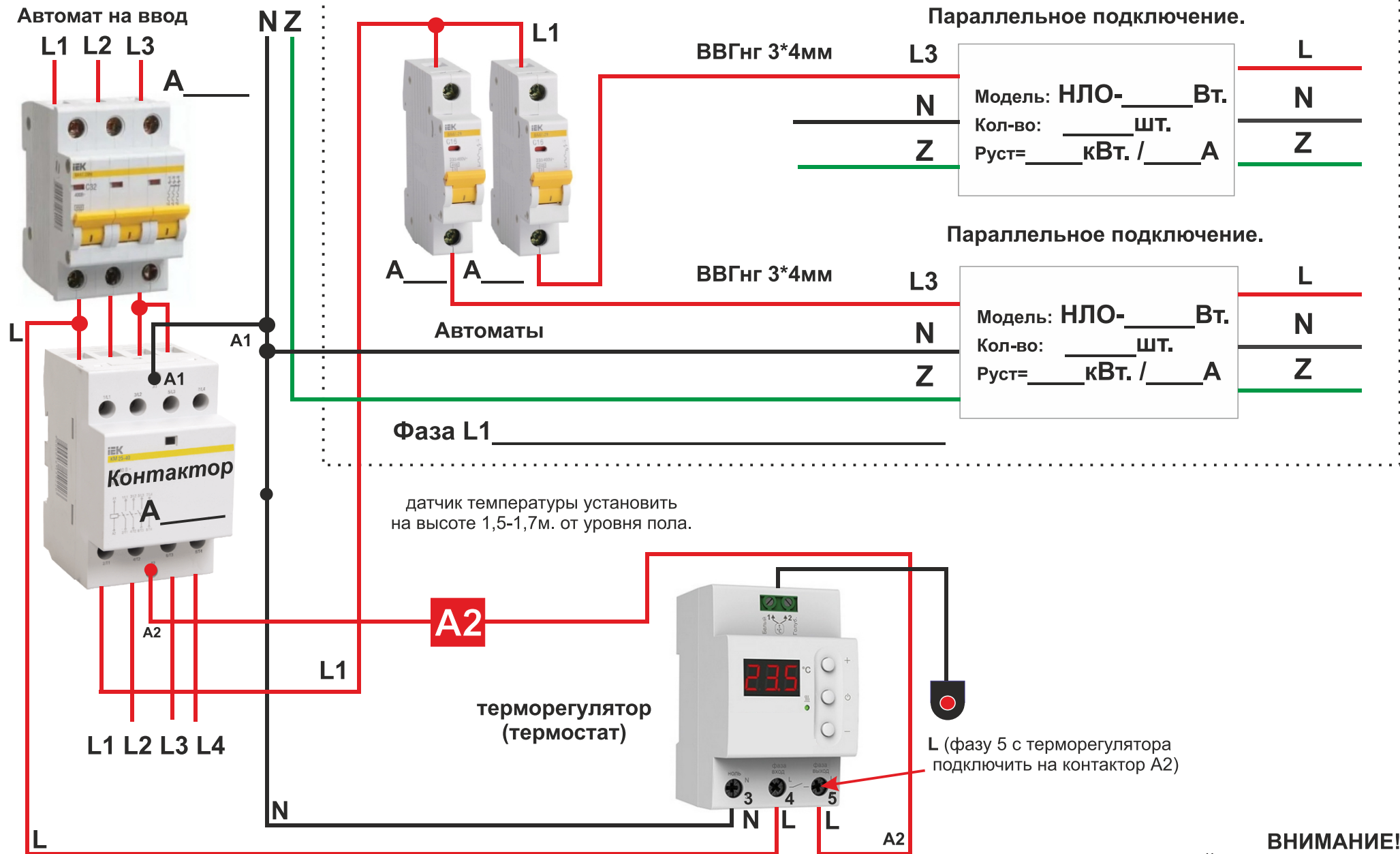


### 3-х фазная схема подключения..



Руст=\_\_\_Вт. (L 2)  
Руст=\_\_\_Вт. (L 3)  
Руст=\_\_\_Вт. (L 4)

Фазу L2,L3, L4 подключить как L1

**ВНИМАНИЕ!**  
ПОЛЬЗУЙТЕСЬ УСЛУГАМИ  
КВАЛИФИЦИРОВАННЫХ  
СПЕЦИАЛИСТОВ

[www.33353.ru](http://www.33353.ru) +7-904-785-60-06

### 3-х фазная схема подключения.

